

MANUAL DE UTILIZARE

AZDOME AR09



AZDOME

www.azdomes.com

Bucurați-vă de un condus inteligent!

MENIU

Informații importante privind siguranța	3
Specificații	4
Conținut pachet	5
Diagramă produs	6
Instalare	7
Utilizarea camerei	10
Funcții butoane	11
Funcții	12
Redare fișiere video	17
Player GPS	19
Întrebări frecvente	19
Disclaimer	20
Avertizări	21

INFORMAȚII IMPORTANTE PRIVIND SIGURANȚA

Vă rugăm să citiți cu atenție acest manual înainte de utilizare și să-l păstrați pentru referințe ulterioare. Va fi de ajutor dacă întâmpinați orice problemă operațională.

- Vă rugăm să utilizați numai încărcătorul auto AZDOME în acest pachet.
- Asigurați-vă că formatați cardul microSD cu camera de bord pentru prima utilizare. Reformatați periodic cardul de memorie. La fiecare 2-3 săptămâni vă recomandăm să reformatați cardul de memorie.

Deoarece formatarea cardului va elimina tot conținutul, mai întâi puteți descărca orice fișiere de pe card pe care doriți să le păstrați.

- Nu scoateți și nu introduceți cardul de memorie când camera este pornită. Acest lucru poate deteriora cardul de memorie.
 - Nu scoateți și nu introduceți GPS sau camera din spate când este pornită. Acest lucru poate deteriora camera.
 - Camera este proiectată să pornească și să înregistreze automat atunci când primește alimentare. Apoi salvează înregistrarea video și se oprește automat când mașina se oprește.
 - Asigurați-vă că conectați toate camerele și firele ÎNAINTE de a porni ecranul, altfel, camera nu poate funcționa corect.
 - Instalarea necorespunzătoare va anula garanția producătorului. Instrucțiunile de instalare nu se aplică tuturor tipurilor de vehicule și sunt scrise ca instrucțiuni pentru a ajuta la instalarea sistemului.
 - Consultați un tehnician cu experiență dacă nu vă simțiți confortabil să instalați produsul.
 - Nu expuneți acest produs la ploaie, umezeală sau apă în nicio circumstanță, deoarece acest lucru poate duce la riscul de electrocutare sau incendiu.
 - Nu împiedicați declanșarea oricăror airbag-uri în cazul unui accident.
 - Curățați dispozitivul numai cu o cârpă moale și uscată, pentru murdărie tare, aplicați puțin detergent neutru diluat în 5 până la 6 părți de apă pe o cârpă moale.
- ✘ Rețineți că alcoolul, diluantul, benzenul etc. pot provoca deteriorarea vopselei sau a straturilor.
- Evitați contactul cu obiectivul deoarece se pot produce daune.
 - Dacă este necesar, curățați cu atenție lentila de sticlă folosind lichid de curățare pentru lentile de ochelari numai pe o cârpă moale.
 - Înregistrările video realizate de această cameră sunt destinate exclusiv uzului personal.
 - În timp ce conduceți, nu reglați comenzile dispozitivului, deoarece acest lucru vă distrage atenția.

SPECIFICAȚII

Model	AR09
Microfon	Integrat
Format foto	JPG
Format video	MP4
Rezoluție video	Față: 1440P; 1080P Spate: 1080P
Card memorie	Minim Clasa 10, micro SD
DC	5V / 3.0A
Umiditate	10% - 70%
Baterie	500 mAh litiu
WiFi	Da, pentru aplicația AZDOME
GPS	Suportă, necesită un modul GPS
Înregistrare în buclă	Suportă
Detecție mișcare	Nu
Monitorizare parcare	Suportă, Monitorizare parcare – trebuie să achiziționați separat un kit de cabluri

CONȚINUT PACHET



Cameră de bord



Cameră spate (cablu 6m)



**Încărcător auto
(cablu 3.5m)**



**4 x elemente fixare
din cauciuc**



5 x clipsuri cabluri



Unealtă



Folie anti-orbire



**Manual de
utilizare**



Cârpă curățare

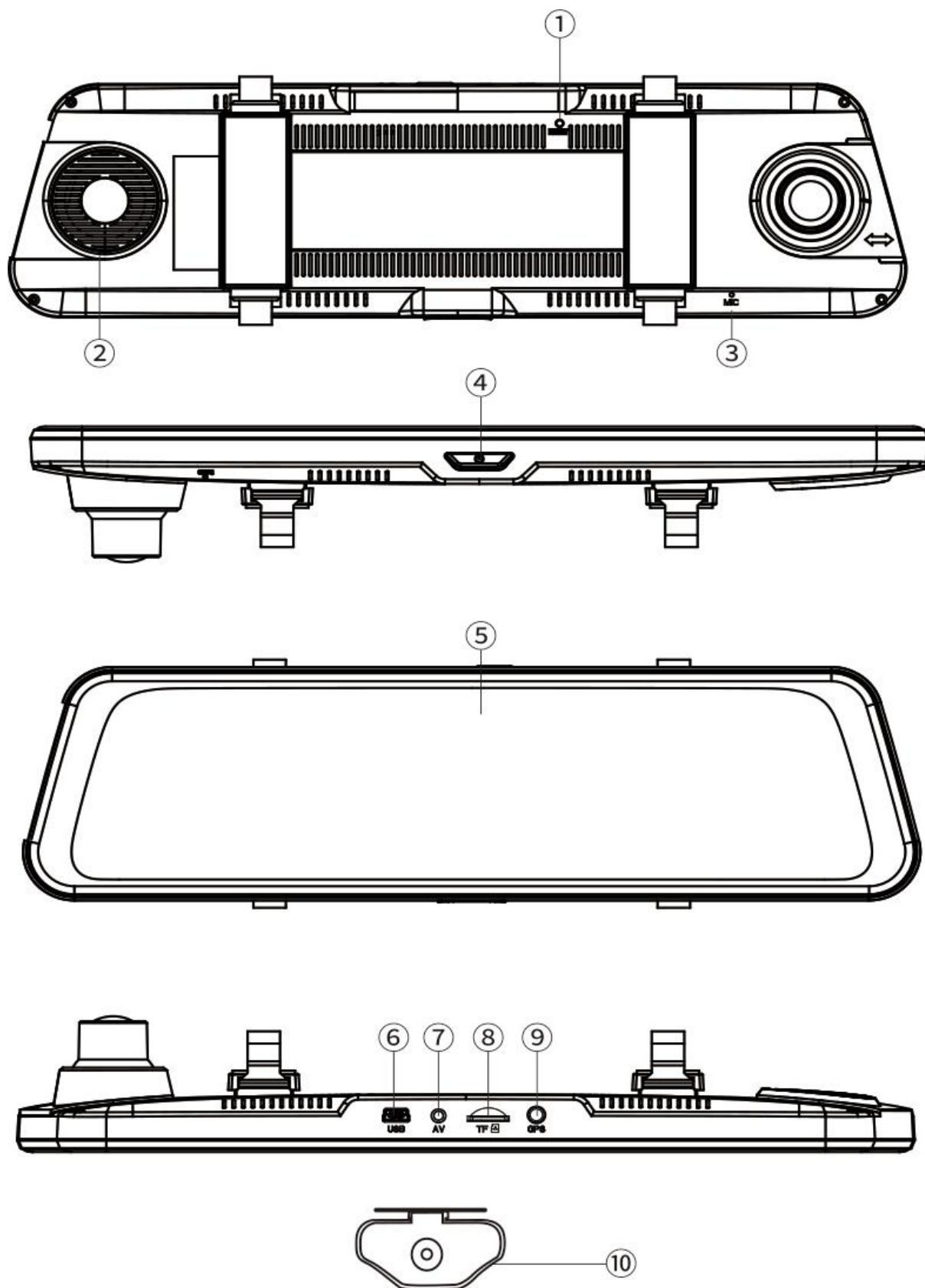


Servețele umede/uscate

 **NOTĂ**

Pentru a îmbunătăți performanța produsului, conținutul acestui manual poate fi modificat fără notificare prealabilă.

DIAGRAMĂ PRODUS



#	Componentă	Descriere
1	Reset	Inserați un obiect subțire în portul „RESET” pentru a restarta camera dacă aceasta nu mai răspunde la comenzi
2	Difuzor	Difuzor integrat
3	Microfon	Pentru a înregistra sunetul
4	Tasta Power	<ul style="list-style-type: none"> - Apăsați o dată pentru a porni camera - Apăsați și țineți apăsat timp de 3 secunde pentru a opri camera - Apăsați scurt pentru a opri/porni ecranul atunci când înregistrează
5	Ecran	Ecran tactil
6	Port mini USB	Conectați cablul mini USB pentru încărcare
7	AV-IN	Conectați camera spate
8	Slot card microSD	Suportă carduri microSD, de minim clasă 10 și viteză U3
9	GPS	Verificați traseul parcurs atunci când redați înregistrările prin AZDOME Player
10	Cameră spate	Înregistrează partea din spate

INSTALARE

Instalați cardul microSD

1. Asigurați-vă ca este oprită camera.
2. Introduceți cardul microSD pe jumătate.
3. Apăsați încet cardul până când face click și se blochează în slot.
4. Folosiți neapărat doar carduri de brand, minim Clasa 10, U3.

Scoateți cardul microSD

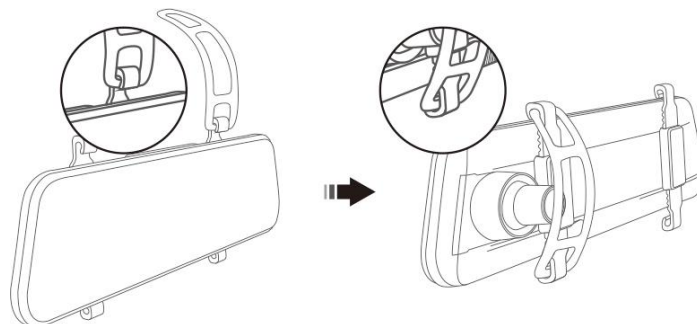
Pentru a scoate cardul microSD, apăsați încet pe el până face click, apoi sare singur din slot. Ulterior, trebuie doar să îl trageți din slot.

IMPORTANT

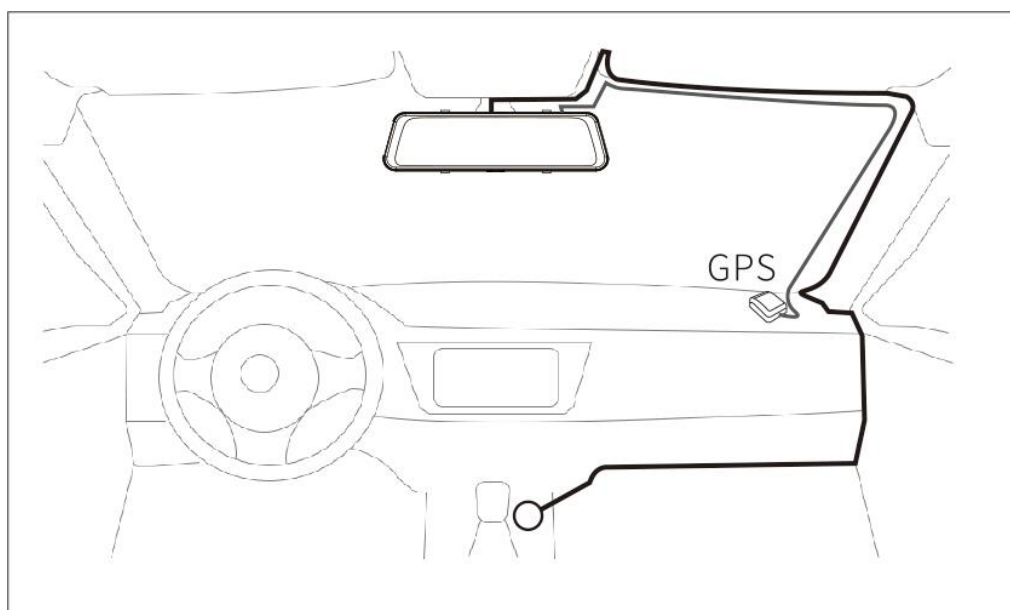
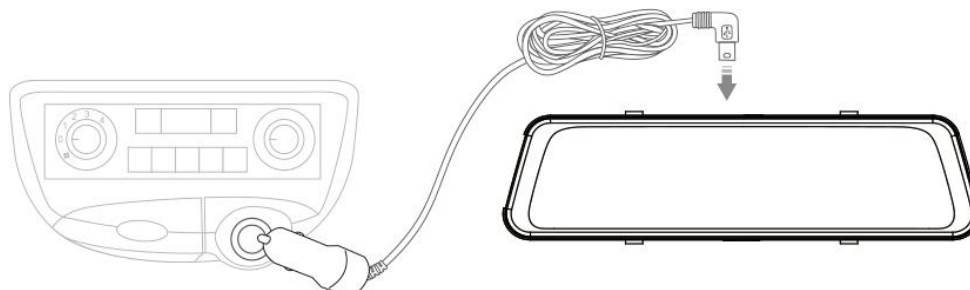
1. Nu introduceți și nu scoateți cardul microSD atunci când camera este pornită.
2. De câte ori introduceți un card microSD, vă rugăm să formatați cardul în cameră pentru a fi siguri că sunt compatibile.

Instalarea camerei față

1. Opriți motorul mașinii. Introduceți cardul microSD în slotul pentru card al camerei.
2. Prindeți elementele de fixare din cauciuc pe clemele de fixare superioare (Există 2 tipuri de elemente de fixare. Vă rugăm să le utilizați pe cele care se potrivesc mașinii dvs.; Puneți camera de bord a oglinzii în poziție pe fața frontală a oglinzii retrovizoare existente, asigurându-vă că obiectivul camerei trece de marginea din spate a oglinzii mașinii. Prindeți elementele de fixare de cauciuc inferioare peste oglindă și atașați-le la clema de fixare de jos.



3. Conectați un capăt al cablului încărcătorului auto la portul de intrare USB din partea superioară a camerei. Conectați celălalt capăt al cablului pentru încărcătorul auto al prizei brichetei în vehicul. Treceți cablul de-a lungul consolei vehiculului dvs.
4. Conectați modulul GPS la camera de bord, îndepărtați autocolantul modulului GPS și așezați-l pe tabloul de bord al mașinii.



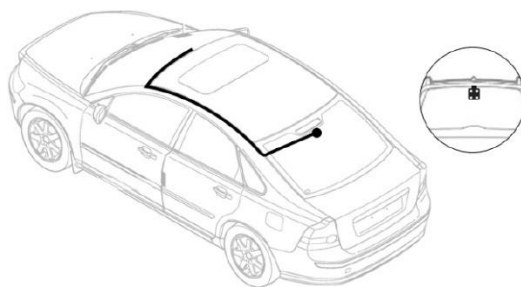
Instalarea camerei spate

Camera din spate echipată cu un cablu de 6 metri trebuie să se conecteze la camera de bord prin portul AV. Înainte de instalare, vă rugăm să verificați dacă cablul furnizat este suficient de lung pentru a ajunge la camera din spate a mașinii dumneavoastră.

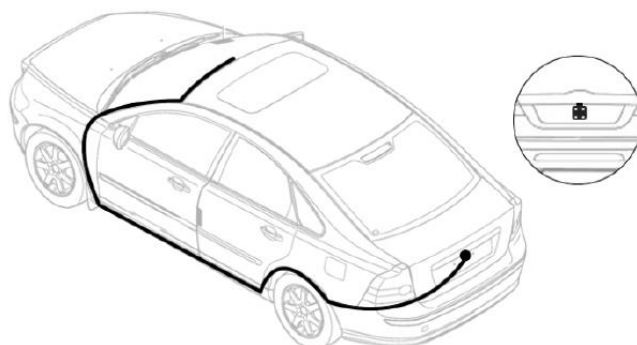
Există două locații pentru montarea camerei spate: pe lunetă/deasupra plăcuței de înmatriculare.

Poziția 1: Instalați camera spate pe luneta.

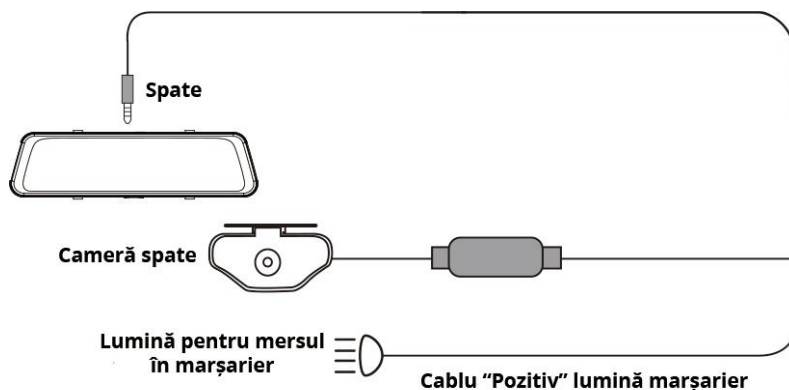
Poziția 2: este concepută numai pentru vizualizarea din spate a fluxului live, nu pentru ghidaj invers.



Poziția 2 (recomandată): Instalați camera din spate lângă plăcuța de înmatriculare. Introduceți cablul camerei în interiorul vehiculului fie prin găurirea unui loc nou; sau folosind orificiul existent pentru lumina plăcuței de înmatriculare, dacă este posibil. Cele două șuruburi incluse și banda cu două fețe vor ține camera în loc. Imaginea camerei din spate este clară atât pentru vizualizarea din spate, cât și pentru ghidajul de marșarier.



Pentru a utiliza funcția de marșarier, instalați camera spate în varianta 2, apoi conectați cablul roșu al cablului de prelungire a camerei din spate la anodul lămpii de marșarier a mașinii folosind o lumină de testare sau un multimetru pentru a determina care fir este pozitiv.



2. Odată ce toate cablurile sunt conectate și conexiunile de alimentare sunt realizate, puneți contactul. Puneți mașina în marșarier și, dacă totul este conectat corect, imaginea camerei din spate va apărea în camera din fața tip oglindă.

NOTĂ

- 1) Vă rugăm să curățați locul în care montați camera pentru a vă asigura că adezivul prinde bine, înainte de a instala camera din spate.
- 2) Vă rugăm să curățați periodic luneta pentru a asigura calitatea imaginii dacă alegeți poziția 1.
- 3) Dacă alegeți poziția 2, puteți instala camera din spate cu autocolantul sau șuruburile incluse.
- 4) Vă rugăm să fixați șuruburile pentru a regla unghiul de vizualizare dorit al camerei.

UTILIZAREA CAMEREI

Pornire/Oprire

Opțiunea 1: Porniți motorul pentru a porni automat camera; Opriți motorul pentru a opri automat camera.


Opțiunea 2: Apăsați o dată pentru a porni dispozitivul; Apăsați și mențineți apăsat timp de 3 secunde pentru a opri dispozitivul.

Ecran Pornit/Oprit

Pur și simplu apăsați butonul de pornire o dată pentru a opri ecranul (dar camera poate înregistra în continuare) când camera oglindă este PORNITĂ;

Apăsați-l din nou sau atingeți ecranul tactil pentru a activa camera.

Formatarea cardului de memorie

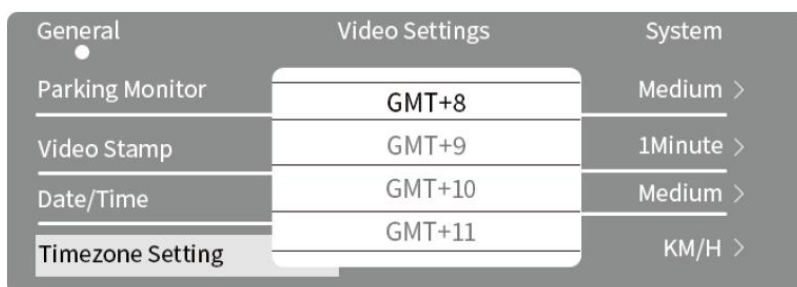
1. Atingeți  pentru a intra în meniul Setări.
2. Atingeți „Sistem” și atingeți „Format”.
3. Atingeți „OK”.

NOTĂ

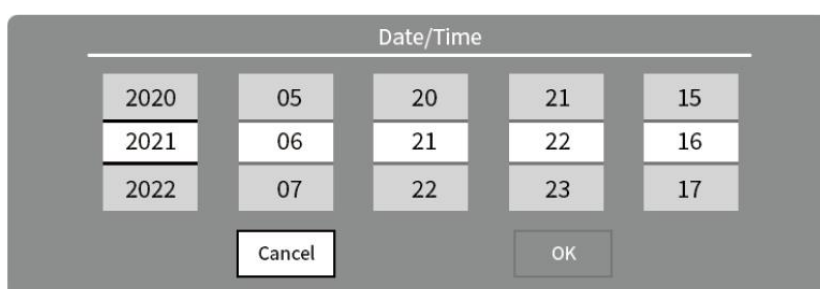
1. Nu scoateți și nu introduceți cardul microSD când camera este pornită, deoarece se poate deteriora cardul de memorie.
2. De fiecare dată când introduceți un card microSD, formatați-l în cameră pentru a vă asigura că este compatibil cu camera.

Setări fus orar și dată/oră

1. Vă rugăm să conectați modulul GPS.
2. Setări mai întâi valoarea GMT.

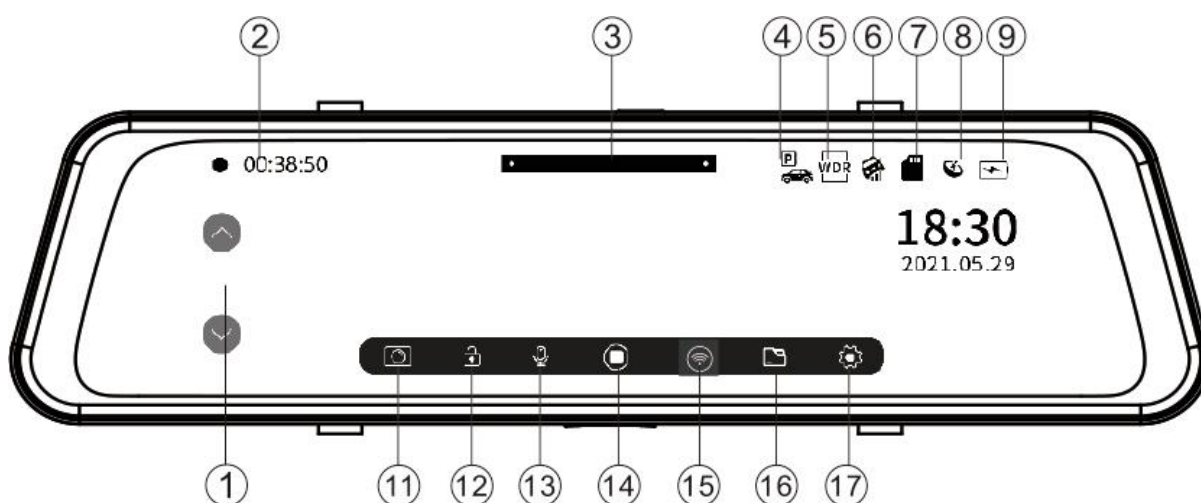


3. Setări Data/Ora: An-Lună-Ziu-Oră-Minut



Camera de bord va actualiza automat data și ora pe baza selecției valorii GMT atunci când primește semnal GPS.

FUNȚII BUTOANE



#	Descriere	Caracteristică
1	Reglați Unghiul de vizualizare	Atingeți   pentru a regla unghiul de vizualizare, nu poate funcționa când afișează camera dublă
2	Timer înregistrare	Afișează timpul scurs de înregistrare
3	Controlul luminozității ecranului	Glisați bara de luminozitate pentru a crește sau a reduce luminozitatea ecranului
4	Monitorizare parcare	Afișează starea modului de parcare
5	WDR	Afișează starea WDR
6	Senzor-G	Afișează starea Senzorului-G
7	Card microSD	Afișează starea cardului microSD
8	GPS	Afișează starea GPS
9	Baterie	Afișează starea bateriei
10	Data / Oră	Afișează data și ora
11	Fotografiere	Atingeți  pentru a face o fotografie și a o salva pe cardul de memorie
12	Blocare de urgență	Atingeți  pentru a bloca manual videoclipul curent care se înregistrează pentru a vă asigura că NU va fi suprascris sau șters; Atingeți  pentru a începe din nou înregistrarea
13	Audio	Atingeți  pentru a activa/dezactiva microfonul
14	Înregistrare	Atingeți  pentru a încheia și a salva înregistrarea pe cardul de memorie
15	WiFi	Atingeți  pentru a activa WiFi Atingeți din nou pentru a dezactiva WiFi
16	Redare	Atingeți  pentru a intra în meniul de redare și pentru a verifica toate videoclipurile sau fotografiile salvate
17	Setarea sistemului	Atingeți  pentru a intra în meniul de setări ale sistemului

FUNȚII

General

Monitorizare parcare - Pornit/Oprit (implicit)

Dacă este conectată la brichetă pentru a furniza energie, cu funcția „Monitorizare de parcare” activată, camera de bord începe automat să înregistreze un videoclip timp de aproximativ 60 de secunde și îl blochează atunci când este detectată orice coliziune/impact. Camera folosește bateria sa internă (500 mAh) pentru a detecta orice lovitură sau lovitură, astfel încât acceptă timpi limitați de înregistrare a unui videoclip de 60 de secunde. Acest mod economisește foarte multă energie și protejează bateria mașinii.

Senzor-G — Oprit / Scăzut / Mediu (implicit) / Ridicat

Senzorul-G este un accelerometru gravitațional cu impact cu 3 axe, care este proiectat pentru a detecta forțele fizice și gravitaționale asupra camerei. În timp ce videoclipul este înregistrat: în cazul în care Senzorul-G este declanșat din cauza forței de impact fizic sau gravitațional asupra camerei, durata curentă fișierului video va fi blocată, astfel încât NU va fi ștersă de funcția de ciclu de buclă.

Watermark — Oprit / Activat (implicit)

Acest meniu de watermark vă permite să alegeți ștampile alese pentru partea de jos a videoclipului.

Logo și model AZDOME, dată și oră, viteză, coordonate GPS.

Screen-saver — Oprit / 1 (implicit) / 3 / 5 minute

1/3/5 minute: Ecranul LCD al camerei de bord se va stinge după 1/3/5 minute, dar încă înregistrează.

Oprit: Ecranul LCD al camerei de bord va fi mereu aprins.

Setare fus orar

De la GMT -12, GMT0, GMT+12,

Dacă nu cunoașteți valoarea fusului orar, vă rugăm să accesați acest site web:
www.timeanddate.com/time/map

Ora

Pentru a seta data și ora.

Sunet taste — Oprit / Scăzut / Mediu (implicit) / Ridicat

Această caracteristică vă permite să activați/opriți sunetul sonor al butoanelor camerei.

Unitate de viteză - KM/H, MPH (implicit)

Puteți alege watermark pentru opțiunea de viteză dorită pentru a fi afișată pe înregistrări.

Frecvență - 50 HZ/60 HZ (implicit)

Aici ar trebui să alegeți frecvența în funcție de specificațiile sursei de alimentare utilizate în țara dvs. în funcție de locația dvs. geografică. 60 Hz (SUA – America de Nord) 50 Hz (Europa – Majoritatea țărilor asiatice).

Memento formatare — Oprit 15 / 30 (implicit) / 60 de zile

Această caracteristică vă permite să setați un reminder pentru a vă formata cardul de memorie. Odată setat, camera vă va reaminti să formatați cardul de memorie la un interval stabilit.

Linia de ghidare parcare - Activată (implicit) / Dezactivată

Pornit: Funcția este activată când este selectată treapta de marșarier. Imaginea camerei este afișată pe ecranul camerei de bord cu linia de asistență.

Oprit: Funcția este activată când este selectată treapta de marșarier. Imaginea camerei este afișată pe ecranul camerei de bord, dar NU există linie de asistență.

Oglinda video din spate - Activată (implicit) / Dezactivată

Activat: imaginea de pe ecranul camerei de bord se potrivește cu cea a oglinzii retrovizoare.

Mod parcare cu interval de timp — Dezactivat (implicit)/Pornit

Când este conectată la încărcătorul auto, această funcție nu este vizibilă. Poate fi activată numai atunci când este conectată camera la kitul de cabluri, ce se achiziționează separat, opțional. Modul de parcare cu interval de timp vă permite să urmăriți un timelapse a ceea ce se petrece în jurul mașinii dvs. când erați plecat.

Atunci când modul este ON, camera va captura fotografii la 1 cadru pe 1s și le va lipi într-un videoclip care optimizează foarte mult utilizarea cardului de memorie.

Cum să setați modul de parcare 24 de ore

Dacă vă conectați la kitul de cabluri AZDOME cu 3 fire, iată două moduri de parcare de 24 de ore din care puteți selecta:

1. Când funcția „Mod parcare” este activată / „Modul parcare în interval de timp” DEZACTIVAT: Camera va înregistra timp nelimitat pentru un videoclip de 60 de secunde, apoi se va opri ori de câte ori detectează o coliziune/impact.

Acest mod este ideal dacă: Parcați într-un loc liniștit sau doriți audio în toate circumstanțele.

1) Când opriți motorul mașinii. Apoi, camera se va opri și ea.

2) Camera de bord începe automat înregistrarea unui videoclip timp de aproximativ 60 de secunde și îl blochează atunci când este detectată orice coliziune/impact.

3) Când porniți mașina pentru următoarea dată, camera va porni și intră automat în modul video normal - Înregistrare în buclă.

2. Când „Modul de parcare” este DEZACTIVAT / „Modul de parcare cu interval de timp” ACTIVAT: Camera va captura fotografii cu 1 cadru pe 1s și le va lipi într-un videoclip care optimizează foarte mult utilizarea cardului de memorie.

Acest mod este ideal dacă:

- Ați parcat într-o zonă aglomerată, cu o mulțime de trafic auto și pietonal

- Doriți să aveți o imagine de ansamblu rapidă a tot ceea ce se întâmplă în jurul mașinii dvs. parcate.

1) Când opriți motorul mașinii, camera va OPRI înregistrarea în buclă și va intra automat în modul de parcare cu interval de timp.

2) În timp ce acest mod de parcare cu interval de timp este activ, dacă cineva îți lovește mașina, camera va bloca fișierul video, apoi va fi salvat în folderul LOCK al cardului microSD > apoi accesează înregistrarea în modul de parcare cu interval de timp.

3) Când porniți mașina pentru următoarea dată, camera va OPRI automat modul de parcare cu interval de timp. Apoi va intra automat în modul video normal - Loop Recording Mode.



NOTĂ

- Fișierele video Time Lapse sunt redare cu o viteză mai mare și NU sunet la redare.

- Dacă funcția „Mod parcare” și „Mod parcare cu interval de timp” sunt ACTIVATE simultan, modul de parcare cu interval de timp va fi prioritar.

Setări video

Rezoluție — 1440P(Implicit) / 1080P30

Alegeți rezoluția video dorită. Rezoluția mai mare și videoclipurile fps au ca rezultat videoclipuri mai fluide, dar ocupă și mai mult spațiu de stocare.

Înregistrare în buclă — 1 minut / 3 minute (implicit) / 5 minute

Activați înregistrarea continuă pe camera de bord. Rețineți că atunci când cardul de memorie este plin, camera de bord va șterge automat cele mai vechi fișiere pentru a face spațiu pentru noi înregistrări. Puteți alege lungimea fiecărui fișier video pentru înregistrarea în buclă.

WDR — Pornit / Dezactivat (implicit)

Gama dinamică largă (WDR) îmbunătățește expunerea prin preluarea combinațiilor de imagine supraexpusă și subexpusă într-o gamă largă de iluminare robustă, cu o imagine de profunzime mai mare.

Înregistrare cu interval de timp - Activat/Dezactivat (implicit)

Modul de înregistrare Time Lapse vă permite să capturați anumite imagini pe secundă la o rată mult mai mică. Deci, atunci când combinați și redați acele imagini la o rată normală de 30 fps, totul pare să se miște mai repede în interval de timp.

Setări sistem

Limbă — Multilingv

Puteți să alegeți limba dorită pentru cameră.

Informații GPS

Afișați numerele satelitului, Data/Ora, Longitudinea, Latitudinea, Viteza, Direcția

WiFi

Dezactivați implicit WiFi. Dacă porniți WiFi, se poate conecta AZDOME APP care se descarcă și funcționează pe AZDOME APP.

Format

Această caracteristică vă va permite să formatați cardul de memorie introdus, toate datele vor fi șterse.

Vă recomandăm să formatați cardul de memorie la fiecare 3 luni pentru a-l păstra curat pentru o funcționare fără probleme.

Vă rugăm să rețineți că toate cardurile de memorie au o durată de viață proprie, după atât de multe utilizări de scriere a datelor din nou și din nou, în cele din urmă vor deveni inoperabile. Când se întâmplă acest lucru, înlocuiți cardul de memorie.

Versiune

Aici puteți verifica versiunea curentă de firmware instalată pe camera dvs. Veți avea nevoie de aceste informații în viitor pentru a verifica dacă este disponibilă o versiune mai nouă de firmware.

Setări implicite

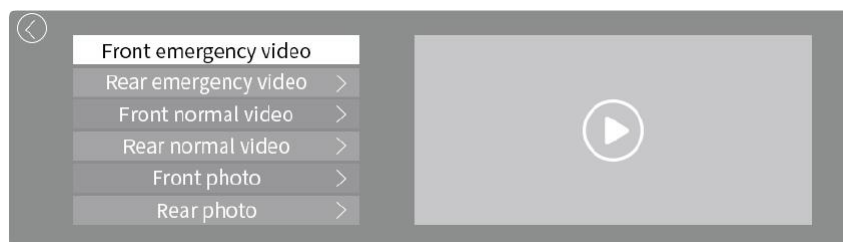
Aici puteți restabili toate setările la setările implicite din fabrică ale camerei.

REDARE FIȘIERE VIDEO

Există 2 moduri diferite prin care vă puteți accesa videoclipurile.

A. Pe camera de bord

Atingeți  pentru a intra în meniul Redare, veți vedea șase foldere.



Videoclip de urgență din față: videoclipuri de urgență înregistrate de camera frontală, dar nu pot fi suprascrise.

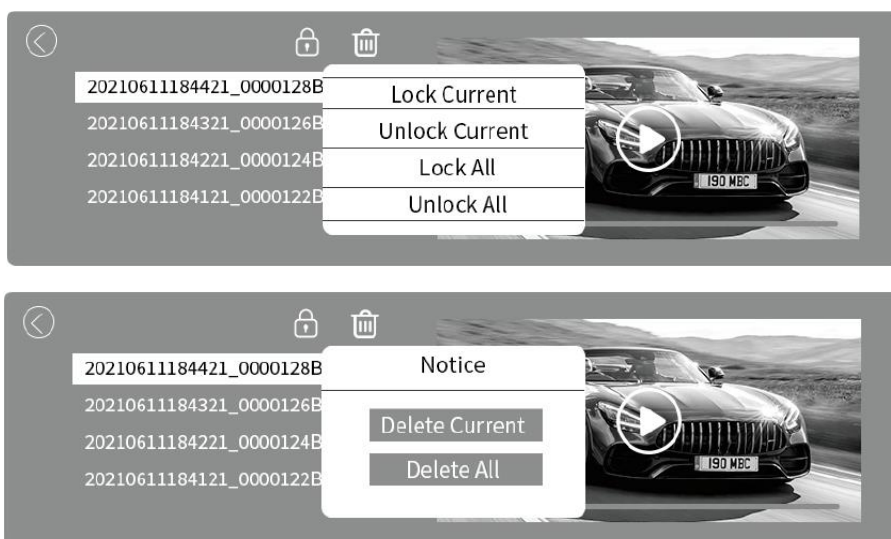
Videoclip de urgență din spate: videoclipuri de urgență înregistrate de camera din spate, dar nu pot fi suprascrise.

Video frontal normal: videoclipuri înregistrate cu camera frontală.



Video normal din spate: videoclipuri înregistrate cu camera din spate.


Fotografie frontală: fotografiile realizate de camera frontală.

Fotografie din spate: fotografiile capturate de camera din spate.



Sfaturi:

1. Atingeți  pentru a reveni la interfața anterioară.
2. Atingeți  pentru a reda/întrerupe fișierul video.

3. Atingeți  pentru a bloca/debloca manual videoclipul curent care se înregistrează pentru a vă asigura că va fi sau NU suprascris sau șters.

4. Atingeți  pentru a șterge fișierul selectat sau TOATE fișierele.

Notă: Fotografiile nu pot fi blocate.

B. Pe computer

1. Vă rugăm să scoateți cardul microSD din cameră și să-l introduceți direct în laptop dacă aveți un slot pentru card microSD (în caz contrar vă rugăm să utilizați un cititor de carduri microSD).

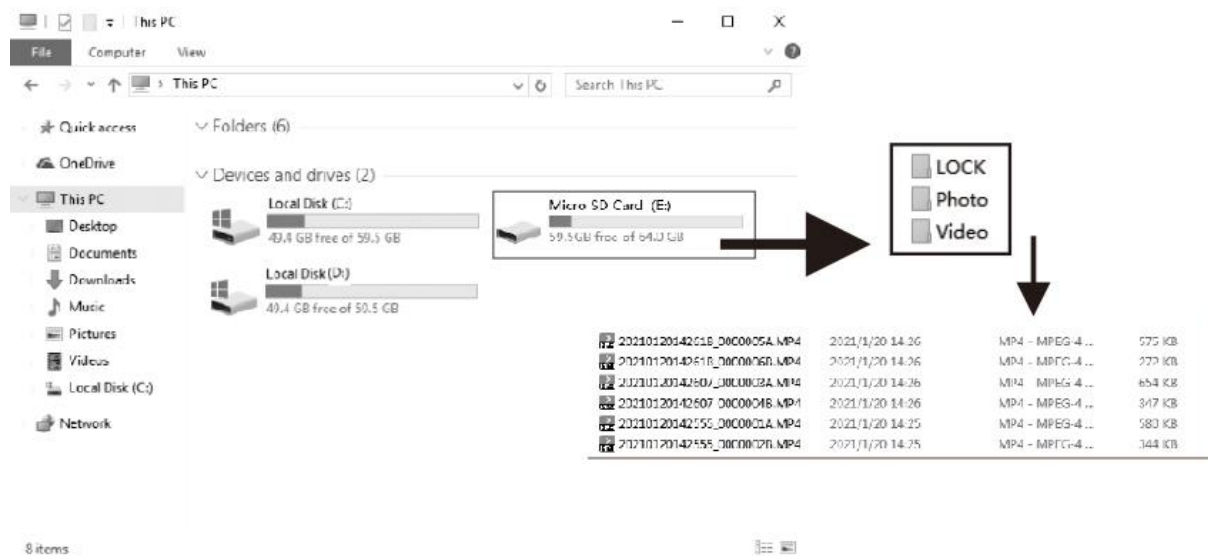
2. Ar trebui să puteți vedea unitatea „D” sau „E” sau alt nume, în funcție de hard disk-urile preinstalate. După ce găsiți unitatea flash adăugată, faceți dublu clic pe ea, apoi veți vedea folderele de fișiere - Film/LOCK/Foto.

Film: fișierele video de înregistrare în buclă care pot fi suprascrise.

LOCK: Fișierul video va fi blocat, astfel încât NU va fi șters de funcția de înregistrare în buclă.

Foto: Pozele.

3. Apoi pur și simplu faceți dublu clic pe videoclip pentru a îl reda.

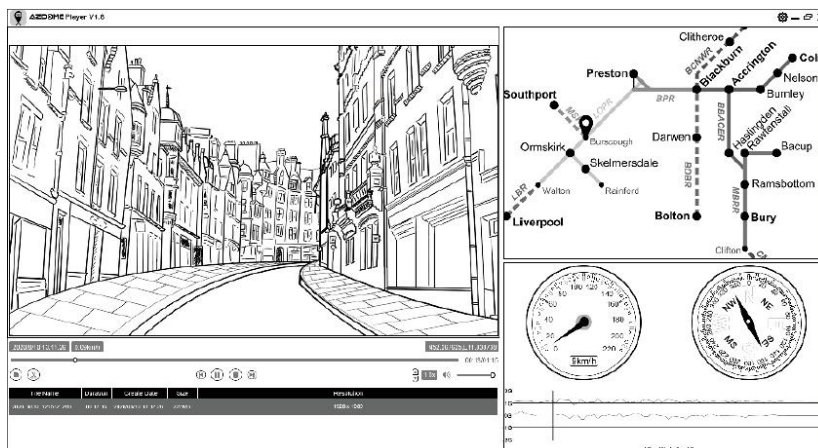


Fișier numit *****A=videoclipuri sau fotografii capturate de camera frontală

Fișier numit *****B=videoclipuri sau fotografie capturate de camera din spate

PLAYER GPS (PC/MAC)

1. Accesați site-ul nostru www.azdome.hk/downloads pentru a descărca AZDOME Player (pentru Windows 32 biți/64 biți sau macOS)
2. Instalați AZDOME Player în laptopul dvs., ca în imaginea de mai jos;
3. Redați fișierele video cu AZDOME Player, puteți vedea traseul mașinii pe Google Map.



ÎNTREBĂRI FRECVENTE

Î1: De ce imaginea camerei din spate este inversată pe ecran?

După obiceiul tău, te rugăm să folosești funcția numită „Imagine în oglindă a camerei de rezervă”

Î2: Camera de bord este caldă

Este normal. O cameră de bord de acest calibru este un echipament destul de high-tech. Când te gândești la asta dintr-o perspectivă inginerască, captarea video full HD de înaltă calitate necesită o cantitate mare de putere de procesare a computerului. Căldura este produsul secundar al tuturor proceselor de date care au loc. Dar să nu vă faceți griji. Carcasa camerei în sine este folosită de fapt ca un radiator (observați orificiile frumoase pe care le vedeți în partea de sus și de jos a acestor modele), de aceea este posibil să observați că este cald sau fierbinte la atingere. Nu vă faceți griji, acest lucru este normal și AZDOME funcționează conform proiectării.

Î3: Calitate slabă a imaginii camerei din spate

Cauza cea mai probabilă este pur și simplu o lentilă murdară. Deoarece multe camere sunt montate jos pe partea din spate a mașinii, acestea pot fi acoperite de noroi, zăpadă, murdărie sau alte resturi. Din fericire, remedierea este ușoară: curățați lentila cu o cârpă moale (pentru a preveni zgârierea lentilei).

Î3: Videoclipul este redat sacadat

Vizualizați o versiune cu rată de biți ridicată a fișierelor video. Configurația generală a computerului poate avea probleme cu procesarea mai rapidă a datelor. Înregistrați videoclipuri la rezoluție mai mică și încercați din nou.

Dacă acest lucru nu rezolvă problema, vă rugăm să ne contactați.

Î4: De ce camera de bord nu poate primi semnalul GPS?

1. Verificați starea pictogramei GPS pe ecran (va dura 1-3 minute pentru a obține semnalul GPS cu succes).
2. În funcție de vehicul și de locația semnalului GPS, poate fi blocat din cauza interferențelor radio puternice ale altor dispozitive electronice din mașină, vremea înnorată/ploioasă sau munții, tunelurile, clădirile înalte de pe ambele părți ale drumului etc.
3. Vă rugăm să verificați dacă GPS-ul funcționează luând modulul GPS din mașină în exterior. Dacă funcționează, atunci trebuie să existe o interferență puternică în mașină, de exemplu mașină cu tablă groasă, membrană antiexplozie, obiect metalic etc.

DISCLAIMER

Camera AZDOME este concepută pentru a fi folosită ca asistent al șoferului, NU înlătură șoferului responsabilitatea de a conduce vehiculul. Responsabilitatea legală și practicile de conducere în siguranță îi revin întotdeauna șoferului.

Sunteți de acord să utilizați acest produs și înțelegeți că acesta trebuie utilizat doar ca ajutor. Vă recomandăm cu căldură să instalați acest produs în mod profesionist, pentru a vă asigura că va asigura funcția pe care este prevăzut să o îndeplinească. În cazul în care vă răzgândiți sau returnați acest produs, compania NU este responsabilă în niciun caz pentru găurile sau modificările de instalare aduse vehiculului dumneavoastră.

AVERTIZĂRI

- Nu expuneți acest produs la ploaie, umezeală sau apă sub nicio circumstanță, deoarece va avea ca rezultat daune externe sau interne.
- Nu puneți unitatea într-un mediu umed. Acest dispozitiv nu este proiectat pentru a fi rezistent la umezeală.
- Nu încercați să deschideți capacul și nu încercați să reparați camera singur. Dacă accesoriile pentru acest dispozitiv au vreo problemă, vă rugăm să contactați vânzătorul pentru asistență.
- Nu expuneți acest dispozitiv la căldură excesivă, praf și nu utilizați nicio substanță chimică sau solvent de curățare pentru a curăța acest dispozitiv.
- Nu operați sau instalați camera în timp ce conduceți și nu încercați să schimbați vreo setare. Trageți mai întâi pe partea dreapta a drumului și faceți acest lucru numai când este sigur.
- Nu scăpați, nu perforați sau dezasamblați acest produs și nu îl aruncați pe foc. Conține baterie și poate explora dacă este manipulat incorect.
- Nu utilizați încărcătorul dacă cablul este rupt sau deteriorat. A nu se lăsa la îndemâna copiilor.
- Nu lăsați camera în lumina directă a soarelui pentru o perioadă lungă de timp sau unde temperatura ar putea depăși 60°C.
- Se recomandă scoaterea camerei din vehicul atunci când nu este utilizată. Acest lucru previne probabilitatea furtului sau expunerea la căldură excesivă pentru a preveni deteriorarea unității.