

## Manual de utilizare



Site  
oficial



Google  
Play



Configurare

## Detector scurgeri de gaz WiFi, compatibil Tuya si Smartlife

---

SKU: ACJ-620

### 1. Instructiuni

Acest detector de gaz utilizat pentru gazele naturale, poate detecta si alarma scurgerile de gaze naturale. Acestea pot cauza arsuri, explozii, otraviri, etc. Dispozitivul are o sensibilitate ridicata si poate detecta gazele, chiar daca volumul lor este foarte mic.

### 2. Caracteristici

Cand dispozitivul detecteaza scurgeri de pana la 8% LEL, va declansa alarma si va trimite o notificare pe telefonul mobil. De asemenea, va inchide valva electrica. Cand valoarea scade la 0% LEL, alarma se va opri iar senzorul va incepe sa functioneze normal.

### 3. Parametrii tehnici

Tensiune de intrare: DC5V (conector standard micro USB)

Curent de operare: < 150mA

Timp alarmare: <30 secunde

Durata de viata: 3 ani

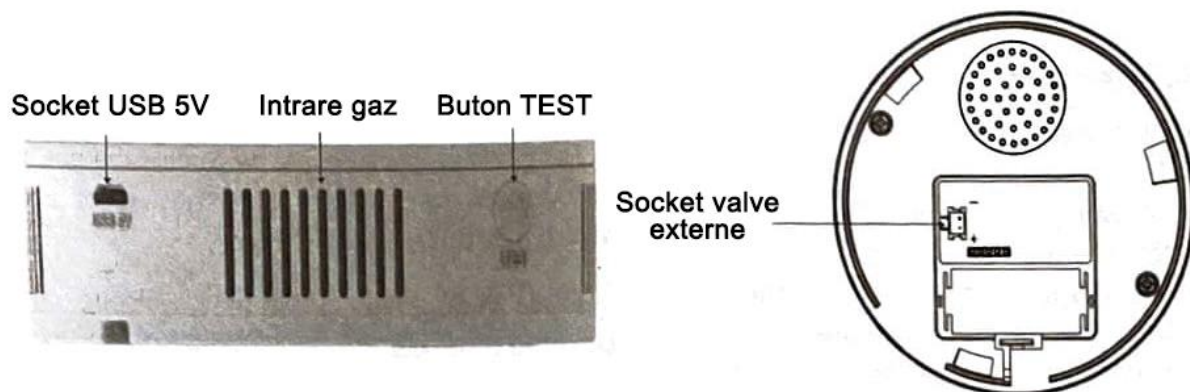
Metoda de instalare: montare pe perete

Presiunea aerului: 86-106Kpa

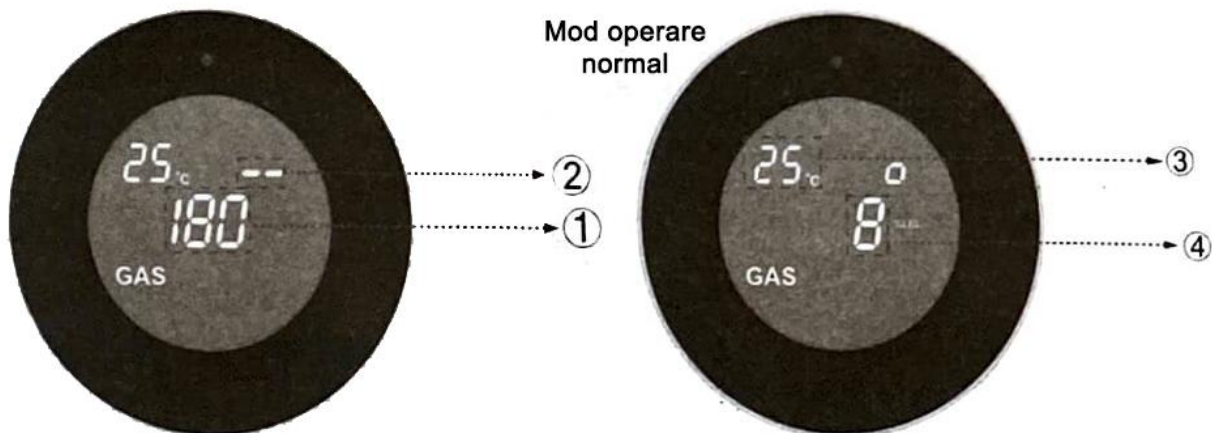
Temperatura de functionare: 0 - 55 Grade Celsius

Umiditate relativa: <80% (fara condens)

### 4. Structura produs



### 5. Interfata ecran LCD



1. Numaratoarea inversa a sistemului de preincalzire: dispozitivul trebuie sa se preincalzeasca timp de 180 de secunde dupa ce este pornit. Vetii fi anuntati pe ecranul senzorului cand s-a finalizat aceasta etapa.

2. Iconita WiFi: daca "--" se aprinde intermitent, inseamna ca nu exista conexiune WiFi conectata. "□" inseamna ca reseaua WiFi este conectata. Daca nu exista nici o retea WiFi nu va fi afisata iconita.

3. Valoarea curenta a temperaturii.

4. Densitatea gazului natural in perimetrul senzorului: o valoare mai mare inseamna o densitate mai mare. Cand se ajunge la 8% LEL, alarma va porni.

## 6. Functia de testare

In statusul normal de standby, apasati butonul "TEST": ecranul va porni, LED-ul va lumina o data si o voce va anunta daca senzorul functioneaza corect.

## 7. Functia alarma

Cand dispozitivul este actionat (atunci cand detecteaza o densitate a gazului periculoasa) alarma va incepe sa sune; Dispozitivul scoate sunete de avertizare, valva electronica este inchisa. Daca senzorul este conectat la WiFi, va trimite si un mesaj in aplicatie.

## 8. Functia mut

Atunci cand este activ statusul de alarma, apasati butonul "TEST" de pe senzor iar dispozitivul va trece in modul Mut temporar. Senzorii conectati la WiFi pot fi pusi pe Mut dn aplicatia dedicata.

## 9. Functia WiFi

Dupa ce conectati cu succes senzorul la reseaua WiFi, puteti utiliza aplicatia mobila "Smart Life" pentru a monitoriza senzorul. Scanati codul QR de mai jos pentru a descarca aplicatia.

"Smart Life APP" poate fi gasita in majoritatea magazinelor mari de aplicatii si o puteti gasi si descarca daca cautati "Smart Life" in magazinul de aplicatii sau daca scanati codul QR.



Website oficial



Google Play

Confirmati ca telefonul este conectat la reseaua WiFi.

Deschideti aplicatia "Smart Life" si apoi apasati pe "+" pentru a adauga un dispozitiv nou:

1. Apasati pe "Scan" -> Scanati codul QR de pe prima pagina.
2. Alegeti "Security & Sensors" -> Alegeti "Gas Alarm" -> Apasati pe "Gas Detector (WiFi)".

In modul normal de monitorizare, apasati lung pe butonul "TEST" pana cand auziti o voce care spune "Enter WiFi configuration mode", iar LED-ul va lumina rapid pentru 0.5s/1 ori si va intra in modul WiFi Smart.

Click "Confirm indicator rapidly blink" -> Introduceti parola WiFi corecta si apasati pe "OK". Astfel aplicatia va conecta dispozitivul la reseaua WiFi (NU apasati din nou butonul "TEST" in timpul acestei operatiuni);

Daca configurarea se finalizeaza cu succes: vocea senzorului va spune "Configuration already" atata timp cat reseaua nu este schimbata. Nu este necesar sa configurati reseaua din nou.

Daca configurarea nu se finalizeaza corect: apasati scurt pe "TEST" si schimbati la modul de configurare, LED-ul va lumina intermitent incet pentru 3s/1 ori si va intra in AP;

Continuati sa configurati reseaua in aplicatie; daca reseaua nu este configurata cu succes in doua minute, dispozitivul va intra in modul normal de monitorizare.

Atunci cand este activ statusul de preincalzire, apasati butonul "TEST" de 5 ori, iconita WiFi "--" care se aprinde intermitent inseamna ca reseaua WiFi a fost eliminata cu succes. (Atentie: dupa eliminarea retelei WiFi, dispozitivul nu va mai fi conectat la retea si va trebui sa il configurati din nou din aplicatie).

## 10. Functia de iesire a supapelor electrice

Statusul de alarma: alarma a fost declansata, supapele sunt inchise.

Modul de testare: in modul standby, apasati butonul "TEST" de 4 ori si supapele vor fi inchise.

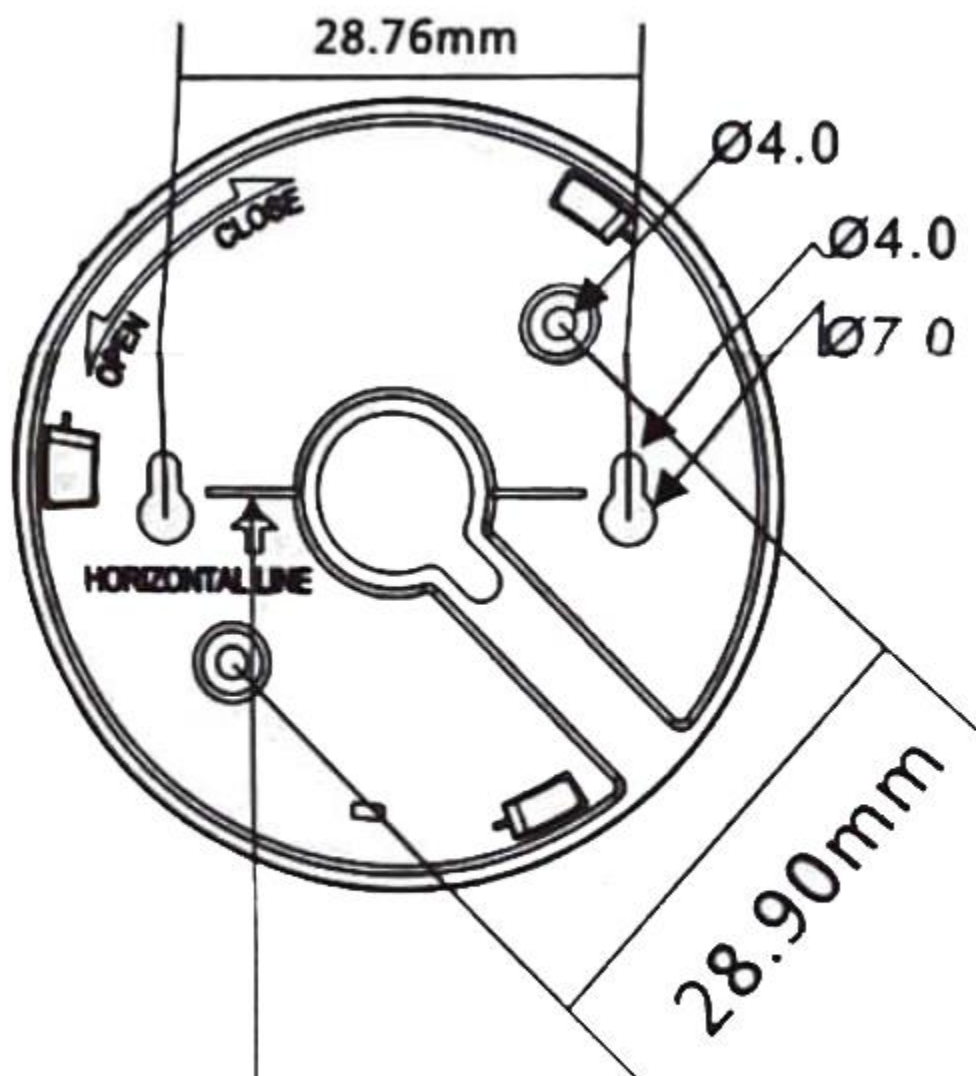
## 11. Ajustare dispozitiv

- conectati alimentarea la priza USB 5V a dispozitivului.
- dupa pornire, dispozitivul intra in numaratoarea inversa pentru preincalzire, timp de 180 secunde.
- dupa ce numaratoarea inversa s-a terminat, dispozitivul intra in modul normal de monitorizare.
- apasati butonul "TEST" pentru a testa dispozitivul.
- dupa completarea pasilor anteriori, alarma va putea monitoriza in continuare mediul inconjurator.

## 12. Instalare si instructiuni de utilizare

-> **Atentie la instalare:**

- a. Dispozitivul este destinat montarii pe perete, asadar va rugam sa-l montati pe verticala, deasupra locurilor unde pot aparea scurgeri de gaze in general.
- b. Dispozitivul nu poate fi montat langa sursa de gaz, trebuie sa fie la aproximativ 2 metri mai sus pentru a evita alarmele false.
- c. Dispozitivul nu poate fi instalat in baie sau in zone cu umiditate ridicata.
- d. Dispozitivul nu trebuie sa fie pus langa zone cu vopsea in ulei sau alcool. Acestea pot distruce senzorii.



Pentru a va asigura ca aveti un unghi care va ofera o vizibilitate perfecta asupra ecranului LCD, instalati placuta de montare orizontala.

Montajul:

**Montarea cu suruburi**

- a) Dati gauri in tavan;
- b) Instalati tubul de expansiune pe tavan;

- c) Fixati placa de montare cu suruburi;
- d) Aliniati detectorul cu placa de montare si rotiti in directia acelor de ceasornic pana auziti un "click". Acesta inseamna ca detectorul a fost montat corect.

#### **Montarea cu banda dublu adeziva**

- a) indepartati folia de protectie de pe o parte a foliei dublu adezive si apoi fixati pe partea de spate a placutei de montare.
- b) indepartati folia de protectie de pe partea cealalta a adezivului si apoi fixati-o pe tavan.
- c) aliniati detectorul cu placa de montare si rotiti in directia acelor de ceasornic pana auziti un "click". Acesta inseamna ca detectorul a fost montat corect.

### **13. Interventii de urgenta**

Cand concentratia de gaz depaseste 8% LEL, detectorul va emite un sunet de alarma si va trimite informatiile pe telefon. Alarma indica ca este o concentratie de gaz natural peste limitele admise.

Nota: Scurgerile de vopsea, cosmetice, alcool si alte chimicale pot declansa alarma in mod eronat. Tineti-le departe de senzor pentru a nu avea alarme false.

1. Opriti toate sursele de gaz (cuptor, plita, centrala termica, etc).
2. Imediat deschideti geamurile si usile.
3. Nu aprindeti lumina.
4. Daca cineva simte dureri de cap, slabiciune, iritabilitate sau alte simptome ar trebui sa mearga de urgenta la spital.
5. Dupa ce gazul este eliminat, gasiti cauza declansarii alarmei si rezolvati-o cat mai repede.
6. Daca nu puteti gasi problema, apelati de urgenta la un specialist.
7. Pentru cauze ce tin de calitatea senzorului va rugam sa contactati distribuitorul.
8. Pentru scurgeri de gaze va rugam sa contactati furnizorul pentru a verifica tevile.

### **14. Atentie**

Acesta este un dispozitiv de securitate. Functioneaza continuu dupa ce este pornit. In modul de utilizare sau mentenanta, daca apare vreo eroare, ar trebui sa fie verificata si rezolvata in scurt timp. Daca nu poate

fi rezolvata la timp trebuie sa sunati la service. Dupa ce produsul functioneaza din nou normal verificati regulat situatia.

- a) te rugam sa mergi la capitolul cu instructiunile de instalare si remediere probleme.
- b) verificati si testati alarma si sistemul macar o data pe saptamana. Contactati furnizorul daca apar probleme.
- c) utilizatorilor le este interzis sa dezassembleze dispozitivul si nu il curatati cu substante chimice. Aceasta poate cauza deteriorarea senzorului.

## 15. Observatii

1. Este recomandat sa instalati detectorul cu suruburi. Daca il montati cu banda dublu adeziva si apar probleme de securitate, responsabilitatea este doar a dvs.
2. Alarma afiseaza concentratia de gaze ca un numar de referinta, nu este o valoare exacta.
3. Temperatura interna a alarmei poate fi diferita de temperatura camerei.