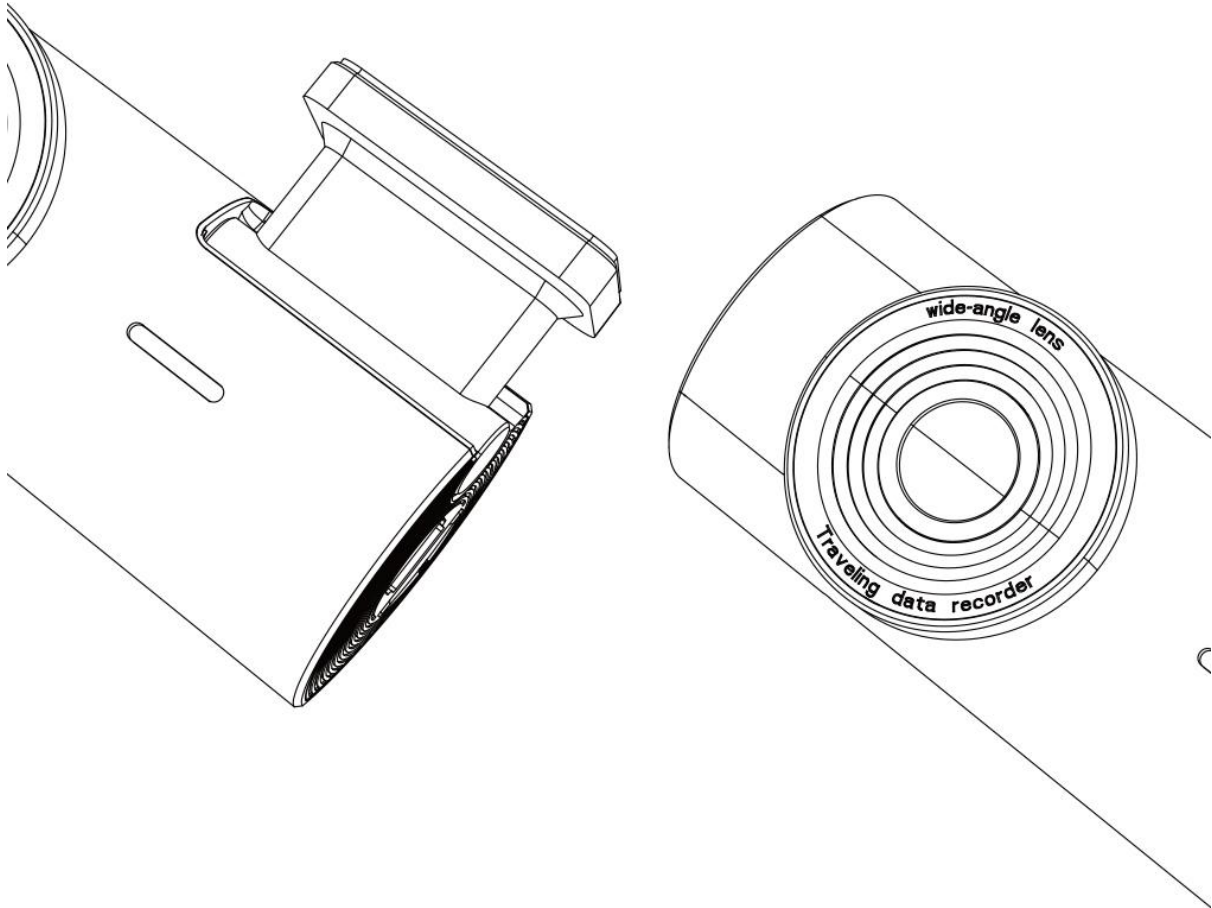




REDTIGER
CAM GOOD



MANUAL DE UTILIZARE

F3

AVERTISMENT IC

Acest dispozitiv conține emițătoare/receptoare/receptoare/emițătoare scutite de licență/care sunt conforme cu RSS-urile scutite de licență ale Innovation Science and Economic Development Canada. Funcționarea este supusă următoarelor două condiții:

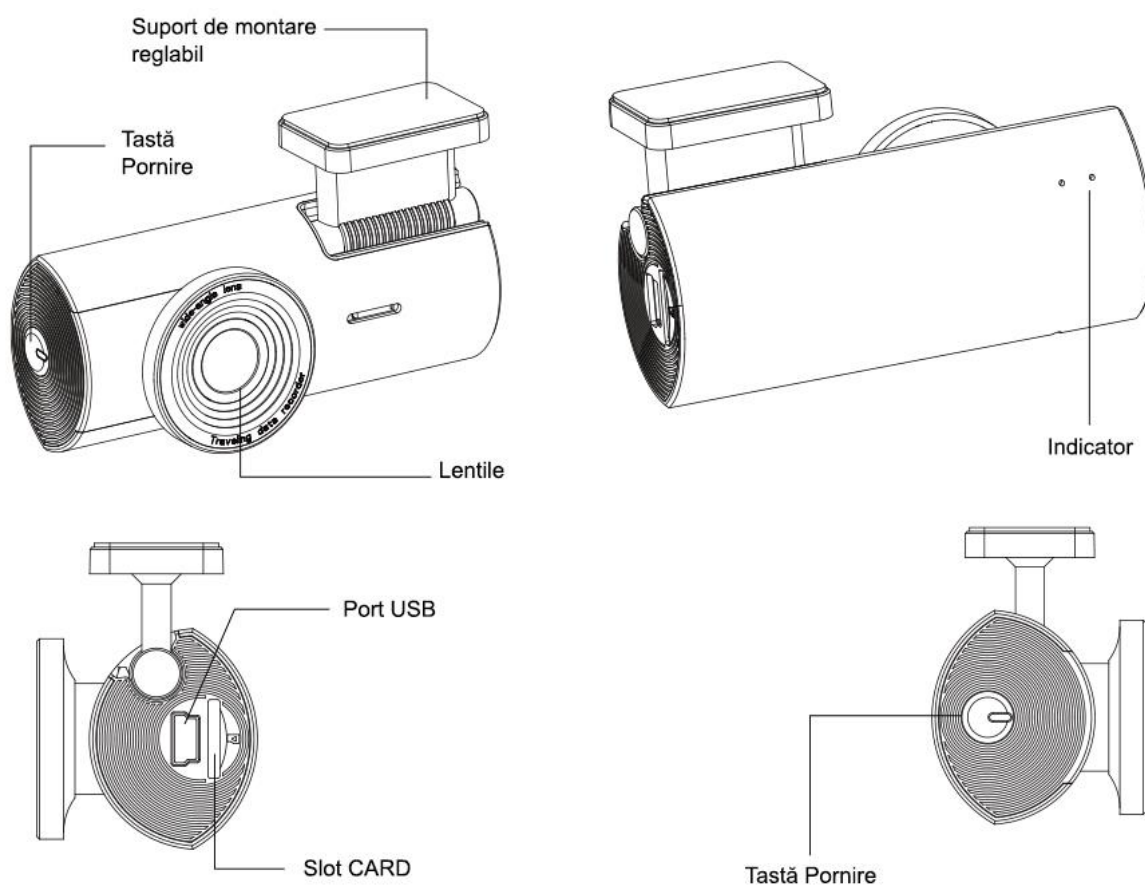
1. Acest dispozitiv nu provoacă interferențe.
2. Acest dispozitiv poate permite interferențe, inclusiv interferențe care pot cauza funcționarea nedorită a dispozitivului. Expunerea la radiații: Acest echipament respectă limitele de expunere la radiații din Canada stabilite pentru un mediu necontrolat.

Pentru a menține conformitatea cu instrucțiunile IC privind expunerea la RF, acest echipament trebuie instalat și operat la o distanță minimă de 20 cm între radiator și corp. Acest dispozitiv și antenele sale nu trebuie să fie amplasate sau să funcționeze împreună cu orice altă antenă sau transmițător.

MENIU

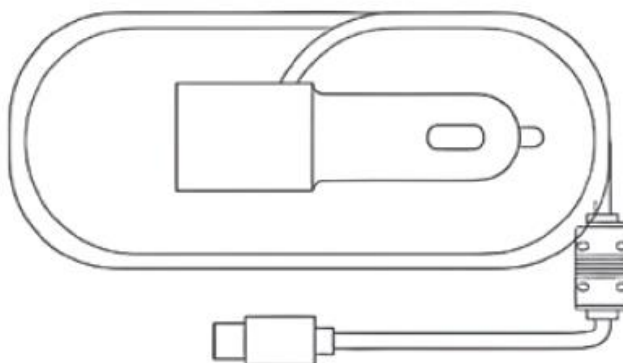
Prezentare F3	4
Accesorii F3	4
Configurare cameră	5
Conectare la aplicația Redtiger	7
Personalizare F3	10
Mod parcare (opțional)	10
Player video (PC)	13
Întreținere	14
Depanare	15
Specificații produs	16

PREZENTARE F3



ACCESORII

1. Încărcător pentru brichetă (nu împiedică descărcarea bateriei mașinii) 



2. Kit cabluri (necesar pentru modul de parcare)

(Nu este inclus, se cumpără separat)




NOTĂ: Cel mai bine este să utilizați cablul de alimentare care vine cu produsele noastre sau kiturile noastre profesionale de cabluri.

CONFIGURARE CAMERĂ

Introducere

Camera de bord de încredere care vă este alături în fiecare călătorie cu mașina.

Buton de alimentare

Apăsați și mențineți apăsat butonul  timp de 3 secunde pentru a **reseta** camera de bord.

Cele mai multe operațiuni sunt efectuate pe aplicația mobilă cu o singură mână.

IMPORTANT: Păstrați cardul SD în stare bună, reformatând-l în mod regulat. Acest lucru va șterge toate fișierele media, așa că asigurați-vă că salvați datele importante mai întâi.

Avertisment: Acest produs este compatibil doar cu DC 12V / 24V.

Card MicroSD (TF)

Cu camera oprită, introduceți cardul în slotul pentru card cu eticheta îndreptată spre spatele camerei.

Puteți scoate cardul apăsând-l în fantă cu unghia.

Veți avea nevoie de un card microSD (vândut separat) pentru a vă salva videoclipurile și fotografiile. Utilizați un card SD U3 Class 10 de brand, altfel camera dvs. poate funcționa defectuos.

Cardurile SD se pot degrada în timp și pot afecta capacitatea camerei dvs. de a vă salva conținutul media. Încercați să schimbați un card mai vechi cu unul nou dacă aveți probleme.

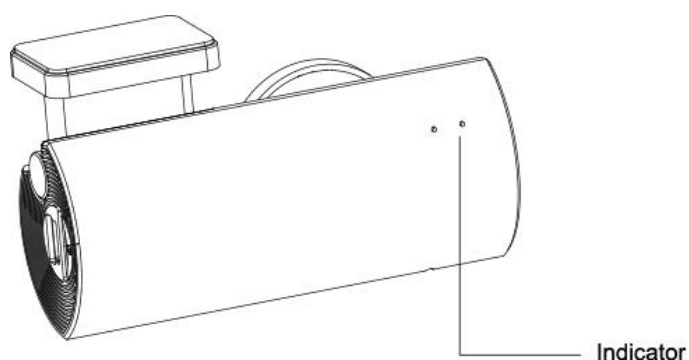
Instalarea cablurilor

Conectați-vă camera la bricheta mașinii folosind cablul de încărcare inclus în pachet.

IMPORTANT: Camera acceptă carduri SD de 16-64 GB. Peste 64 GB pot cauza erori.

Indicatoare luminoase

Când este pornită și luminile clipeșc, camera de bord înregistrează.

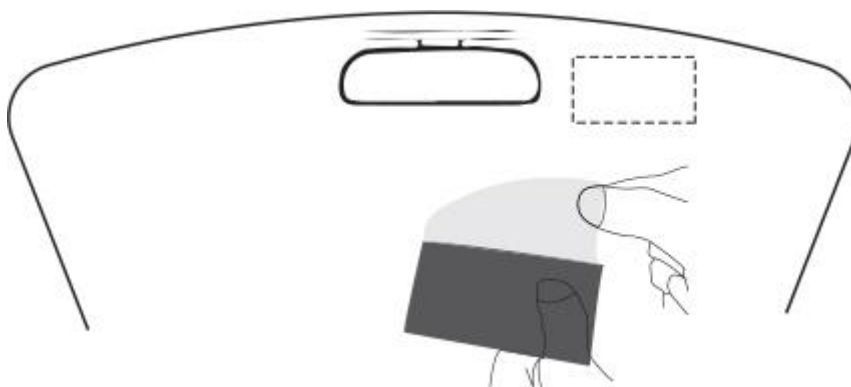


Card SD

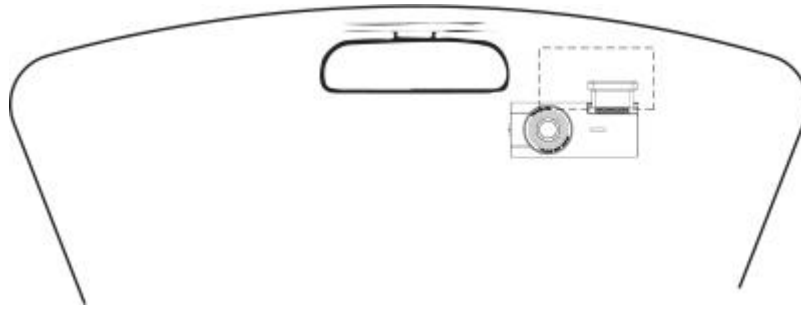
Sfat: când utilizați cardul SD pentru prima dată, vă rugăm să formatați cardul SD după conectarea aplicației mobile.

Etape de instalare

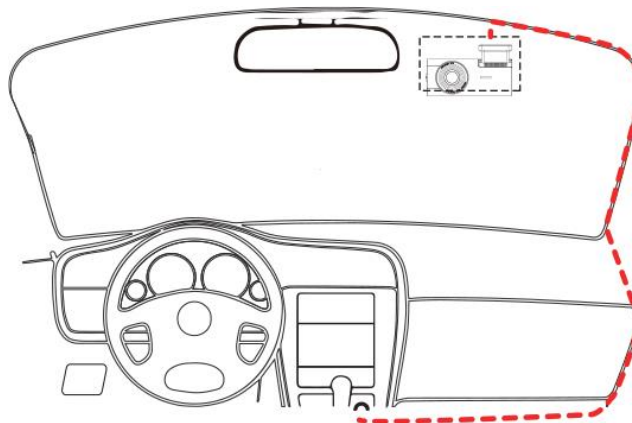
1. Instalați autocolantul electrostatic pe parbriz.



2. Folosiți bandă adezivă 3M pentru a atașa camera de bord pe autocolantul static.



3. Instalați cablul de alimentare așa cum se arată în imagine.



Important: camera de bord este ușor de ascuns.

CONECTARE LA APLICAȚIA REDTIGER

Descărcați APP

1. Descărcați aplicația noastră „REDTIGER” de la: <https://www.redtigercam.com/pages/app>

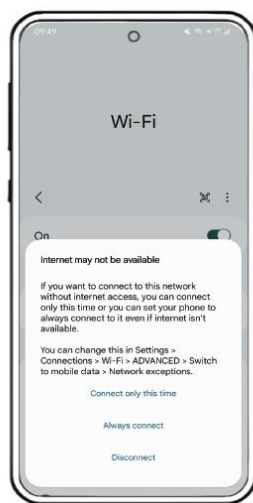
2. Descărcați aplicația „REDTIGER” din Apple APP Store sau Google Play Store.



Funcționarea conexiunii WiFi: <https://youtube.com/shorts/DwN4FKJkt0o?feature=share>



Conectați-vă la F3



Parolă WiFi: 1234567890

> Conectare doar acum

Important: Acest lucru este pentru a evita conexiunea în serie între dispozitive diferite.

Unele dispozitive pot afișa că software-ul conține viruși, puteți rula instalarea ca administrator pentru a descărca aplicația.



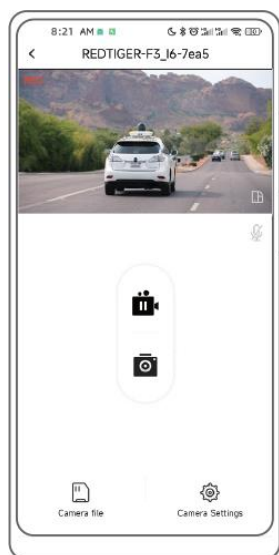
Cameră > Vizualizați camerele conectate la aplicație

Album > Stocarea fișierelor video descărcate de pe telefon însuși

Mai multe > Setări în aplicația în sine

Important: Deoarece camera de bord are un mod de înregistrare în buclă, dacă aveți un videoclip important, îl puteți salva și descărca mai întâi.

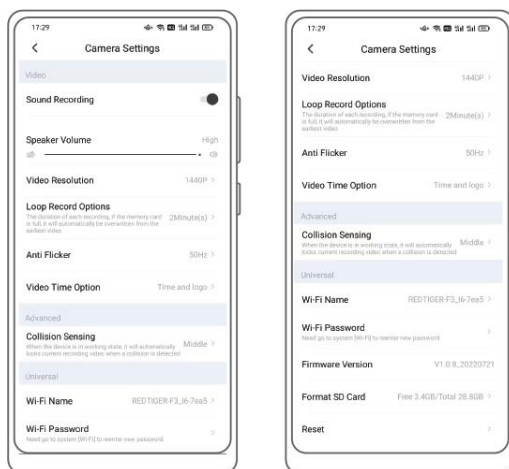
Homescreen al aplicației



- > Afişaj pe tot ecranul
- > Înregistrare sunet
- > Întrerupeți/începeți înregistrarea
- > Faceți poze

- > Fișierele stocate pe cardul SD
- > Setări cameră

Ecranul de setări al aplicației



Important:

Este recomandată utilizarea de preferință a unui card de 64 GB sau 32 GB.

Cardul de 64 GB folosind rezoluția 1080P va înregistra 8 ore. Rezoluția poate fi redusă la 720P pentru mai multe ore de înregistrare.

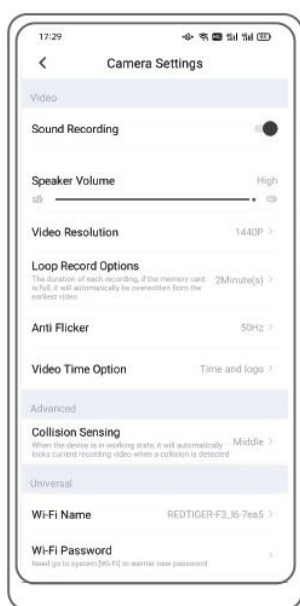
Salvați videoclipul

Vă rugăm să nu uitați să salvați videoclipurile importante pe telefon.

Camera de bord are un mod de suprascriere automată, care suprascrie automat videoclipul vechi.

1. După conectarea videoclipului în direct, faceți clic pe fișierul camerei.
2. Selectați fișierul video de care aveți nevoie și faceți clic pe Descărcare.
3. Îl puteți găsi în albumul aplicației.

PERSONALIZARE



- > Înregistrare sunet
- > Volum > Rezoluție 1600P/1440P /1080P/720P
- > Frecvența cadrelor 50hz/60hz
- > Oprit / Ora și Pictograme / Ora
- > Oprit / Scăzut / Mediu / Ridicat
- > Schimbați numele rețelei WiFi
- > Schimbați parola

Important: camera se poate conecta la un singur telefon la un moment dat. Când telefonul este conectat la WiFi, dispozitivele mobile din exterior nu se pot conecta.

MOD PARCARE (OPȚIONAL)

Pregătiți kitul de cabluri

Kitul de cabluri este necesar numai atunci când utilizați modul de parcare.

Dacă se dorește modul de parcare, trebuie să cumpărați adițional acest kit de cabluri.

Prezentare kit de cabluri

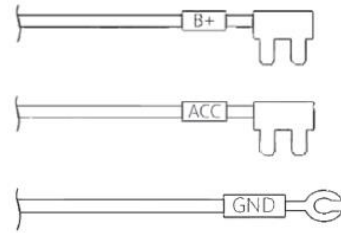
Caracteristici:

Protecție la tensiune scăzută a bateriei

Putere de intrare multiplă

Compatibilitate universală

Lungime: 3.5 metri



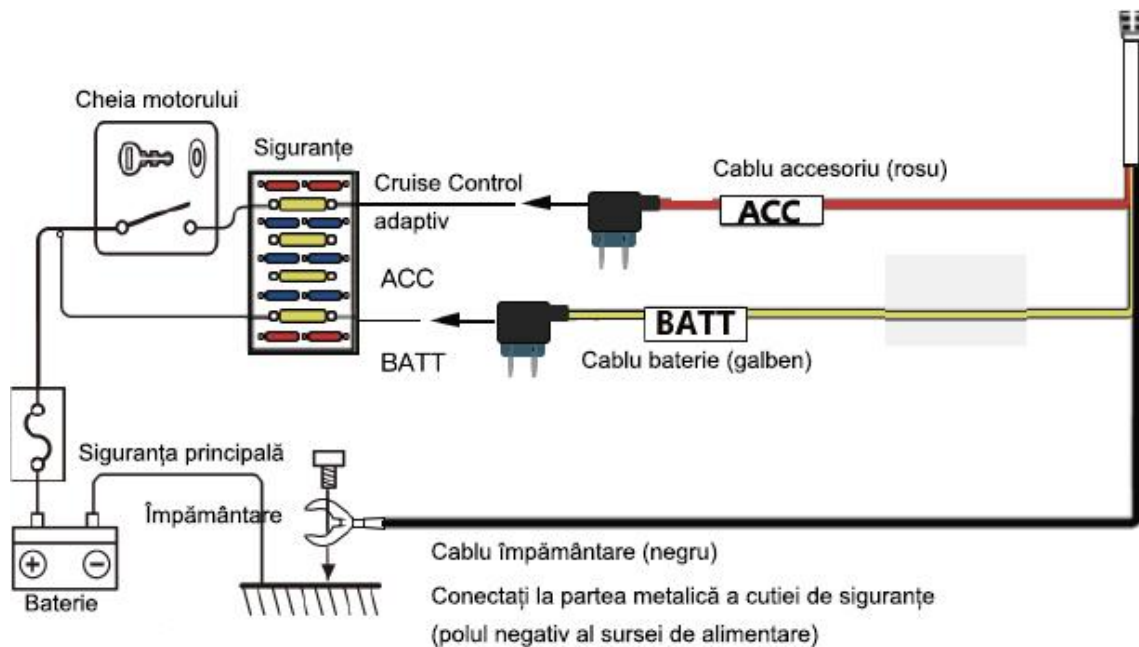
Avertisment: o conexiune greșită poate dezactiva Protecția la tensiune și poate deteriora mașina.

Instalați kitul de cabluri

Cablul roșu >> ACC >>> alimentare numai când cheia mașinii este pornită

Cablul galben >> B+ >>> Are întotdeauna putere

Cablul negru >> Împământare >>> Orice șurub împământat (neg).



Important: Panoul cutiei de siguranțe este de obicei amplasat pe bordul șoferului.

Puteți tăia capul firelor și le puteți conecta direct la siguranța dvs. dacă siguranțele sunt mici.

Selectați Modul Parcare

Intrați în modul parcare în Setări >> Mod parcare >> Off / Time-lapse 12H / Time-lapse 24H

Odată ce ați conectat corect cablurile, puteți vedea modul de monitorizare a parcării în setările aplicației.

Time-Lapse

> Selectați 12H/24H

> O înregistrare va fi creată la 1 fps în timpul parcării

> 1 min înregistrat = 12 minute reale

> Ori de câte ori este detectată o coliziune sau vibrație

> O înregistrare care nu poate fi ștearsă va fi creată în spațiul de blocare

Important: 1 fps = 1 imagine timp de 1 secundă. Senzorul-G ar putea fi activat de o zonă de decelerare mai puternică.

Cum să confirmați că sistemul de monitorizare a parcării este activat

1. Difuzare vocală

2. Vedeți modul de monitorizare a parcării în Setările aplicației

Dacă modul de monitorizare a parcării nu poate fi activat conform imaginii de pe pagina anterioară. Încercați această metodă.

1. Opriti mașina. Conectați ambele linii roșii și galbene la camera foto mereu pornită. Apoi mutați linia roșie la interfața ACC. Asigurați-vă că portul ACC nu este alimentat cu energie atunci când cheia este OPRITĂ și ușa șoferului este DESCHISĂ, asigurați-vă este OPRITĂ camera. Camera ar trebui să pornească atunci când este pus contactul mașinii.

Instalare

Conexiune	În mers	Parcare	
ACC B+ Ground	ON	Mod Parcare	Corect
ACC No connection Ground	OFF	OFF	Greșit
ACC ACC Ground	ON	OFF	Greșit
B+ ACC No connection	OFF	OFF	Greșit
No connection Any power Ground	OFF	OFF	Greșit
B+ ACC Ground	ON	OFF	Greșit

Conexiune greșită în special

Conexiune	În mers	Parcare
 B+		
 B+	ON	Mereu pornit
 Ground		

Camera va rula în mod constant în modul Parcare, iar bateria mașinii dvs. va fi descărcată prin această conexiune.

Modul de parcare va funcționa și atunci când ercanul camerei este oprit. Va începe înregistrarea dacă există o coliziune sau o vibrație declanșată de senzor.

Vă rugăm să verificați dacă camera dvs. funcționează după 15 minute de când mașina este oprită (Deoarece unele mașini au o funcție de oprire întârziată, 15 minute mai târziu vă puteți asigura că interfața ACC a fost oprită).

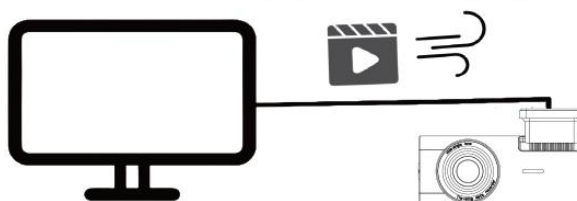
PLAYER VIDEO (PC)

Descărcați GPS Player

Descărcați playerul nostru GPS de pe site-ul web: <https://www.redtiger.com/pages/gps-player>



Transferați înregistrările pe computer





Utilizați playerul GPS



Alegeți să vedeți înregistrările frontale.

Vă rugăm să rețineți că F3 nu are afișaj de viteză și poziție. Aceste caracteristici sunt incluse în camera de bord Redtiger F7N.

ÎNTREȚINERE

Întreținerea camerei

Nu conectați și deconectați direct cablul sau cardul SD, cu excepția cazului în care camera s-a oprit.

Vă rugăm să ne contactați înainte de a conecta un alt kit de cabluri la camera F3.

Camera este normal să fie caldă în timpul funcționării. Expunerea excesivă la căldură de la soare poate cauza daune care nu sunt acoperite de garanția de 1 an.

DEPANARE

Conexiunea WiFi merge prost

Pregătirea conexiunii

- > Software-ul de date mobile / VPN / securitate este dezactivat
- > Trebuie să fiți la mai puțin de 4.8 metri de camera F3
- > Se permite doar 1 conexiune cu un dispozitiv

Notă de conectare

- > Parola WiFi: 1234567890
- > Conectați-vă doar de această dată

Alte probleme

Nu intră în Modul Parcare

- > Este necesar un kit de cabluri
- > Aplicația afișează fereastra pop-up „ACC deconectat” când încercați să intrați în Modul Parcare.

Aparatul foto este mereu pornit după ce mașina este oprită

- > Conectare greșită a firului roșu și a firului galben
- > Vă rugăm să conectați firul roșu la siguranța care nu este alimentată când cheia este oprită și ușa șoferului este deschisă.

Rezoluția ecranului

- > 1600P = 2560 x 1600
- > 1440P = 2560 x 1440
- > 1080P = 1920 x 1080
- > 720P = 1280 x 720

Camera supraîncălzită

- > Camera trebuie să rămână între -20° C – 70° C

SPECIFICAȚII PRODUS

Model	F3
Intrare	12V / 24V
Diafragmă	F 1.55
Baterie	Super capacitor
Format video	TS
Înregistrare în buclă	1 min / 2 min / 3 min
Metoda de înregistrare	Înregistrare normală / Time-lapse
Rezoluții	Față 1600P / 1440P / 1080P / 720P
Audio	Suportă înregistrarea sunetului și redarea
Card microSD	16GB – 64GB
Temperatură	-20° C – 70° C